

真空保持型自動リーク弁 VKL-25

油回転真空ポンプのオイル逆流を防止!!

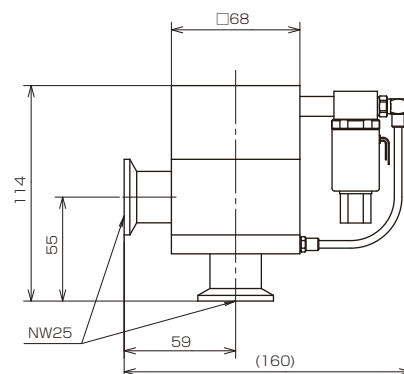


特 徴

- 油回転ポンプを真空保持型にすることが出来ます。
- ポンプ停止時に容器の真空を保持するとともに、ポンプ内部を大気圧に戻します。
- ポンプの遅延リーク弁として機能し、オイルの逆流を防止します。
- ポンプのモーター電圧用の電磁弁を選定のうえ、同モーターと同時にON,OFFするように接続して使用します。

仕様表 / 外観図

型 式	VKL-25
フランジ形式	NW-25
シール部材質	バイトン
質 量(Kg)	1.7



PHIL 佐藤真空株式会社

<http://www.satovac.co.jp>

本社/工場:〒354-0041 埼玉県入間郡三芳町藤久保1036 TEL 049-258-1116 FAX 049-258-1117
大阪営業所:〒579-8013 大阪府東大阪市西石切町3-4-13 TEL 072-981-7241 FAX 072-981-8831