



オイルチェンジャー

OIL CHANGER OCP-100

油回転真空ポンプ用オイル給排油装置

オイル交換作業を簡素化・作業効率UP
画期的なオイル給排油装置の誕生です!

この商品は、日頃真空ポンプをご使用頂いているユーザー様の声から誕生しました。



実用新案登録済

オイルチェンジャーの特徴

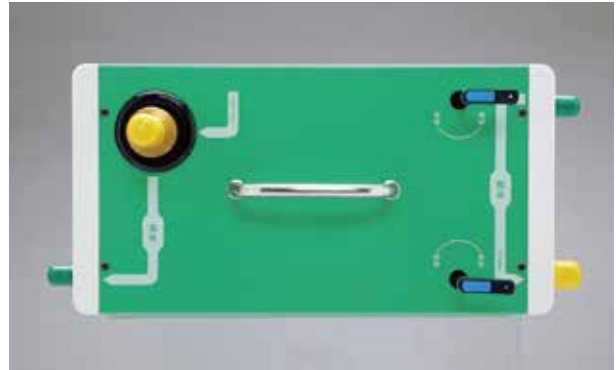
- **ワンタッチ操作**
これ一台でポンプ油の排油と給油をワンタッチ操作
- **早い**
当社主力機種試験データ SW-150(オイル量:2.4リットル)／SW-500(オイル量:4.0リットル)
給排油それぞれにかかる時間 3～5分程度
- **お手軽**
AC100V(家庭用コンセント)駆動でどこでも使用でき、手軽に持ち運びできます
真空ポンプとの接続はカプラーでワンタッチ接続
- **汎用性**
当社製以外及び大型真空ポンプにも対応(機種名、給排油口径をお知らせ下さい)
- **コンパクト**
装置下部に給排油ホースを格納でき、コンパクトに保管できます
- **安心**
スラッジによるトラブルに対応設計(前段にフィルターを配置し、送液ポンプを保護)
専用ステンレスメッシュフィルターを装備し、分解・洗浄が容易で再使用可能
透明大型観察窓で常時フィルターの状態を確認可能
排油ルートには内面に特殊フッ素樹脂、外面に軟質樹脂を使用した柔軟性に優れた複合チューブを採用し、ホースの取り回しが容易
- **デザイン**
機能的で洗練されたスタイリッシュなデザイン

PHIL

機器構成



装置使用例(ポンプはP65D)



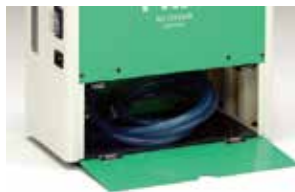
給排油操作部



専用設計フィルター



ポンプ接続部(カブラー接続)



ホース格納庫



大型フィルター観察窓

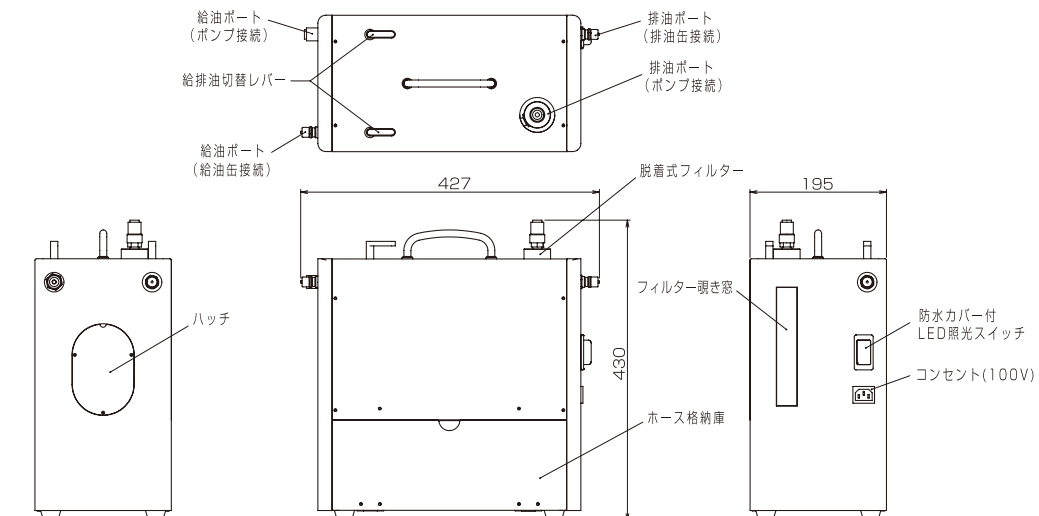


防滴照光式
LEDスイッチ
(サーマル内蔵)

主要スペック

送液能力	L/min	1
温度範囲(液体)	℃	10~40
電動機出力	W	40
電圧	V	1φ100V (50/60Hz)
外形寸法	mm(W×D×H)	427×195×430
質量	Kg	12

外観寸法・名称



PHIL 佐藤真空株式会社

本社/工場:〒354-0041 埼玉県入間郡三芳町藤久保1036
Phone 049-258-1116 Fax 049-258-1117
大阪営業所:〒579-8013 大阪府東大阪市西石切町3-4-13
Phone 072-981-7241 Fax 072-981-8831
<http://www.satovac.co.jp>